

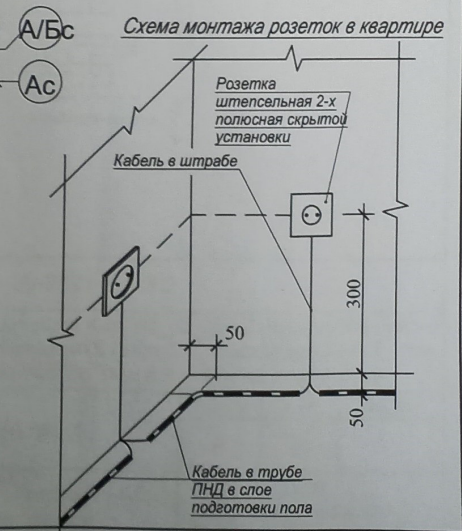
Условные обозначения:

- труба ПНД $\phi 25$ в полу
- труба ПНД $\phi 32$ в полу
- труба ПВХ $\phi 20$ по потолку

Высота установки розеток, не указанная на плане: 300 мм от уровня пола. Розетки в ванной и кухне установить на высоте 1000 мм от пола. Высота установки всех выключателей: 900 мм от уровня пола. Выключатели устанавливать на расстоянии 150 мм от дверного проема.

- Кабель, для подключения эл. плит, вывести из распределительной коробки на высоте 300 мм и оконцевать клеммными колодками на три контакта ЗВИ-60 (доп. длительный ток 60А).

Монтаж розеток в квартире выполнить согласно схеме, см. лист 10. Схема подключения кабелей розеточной сети в монтажной коробке при помощи клемм быстрого монтажа, см. лист 11.



39-2021-6.1-Э0			
«Многоэтажные жилые дома в кв. 03_03_006 Дзержинского района Волгограда. 6 этап – квартал 6 (этап 6.1. – жилой дом № 6.1, этап 6.2. – жилой дом № 6.2), Этап 6.1. – Жилой дом № 6.1.»			
Изм	Коп.	Лист	№ док
Разраб.	Андриенко	Листов	10
Н. контр.	Ливченко	Листов	000
Жилой дом №6.1		План первого этажа в осях "I-II". Электроборудование	
Стация		"Специализированный застройщик "Пересвет-Ю"	

Имя, N подл.	Подпись и дата	Взаим. инв. N

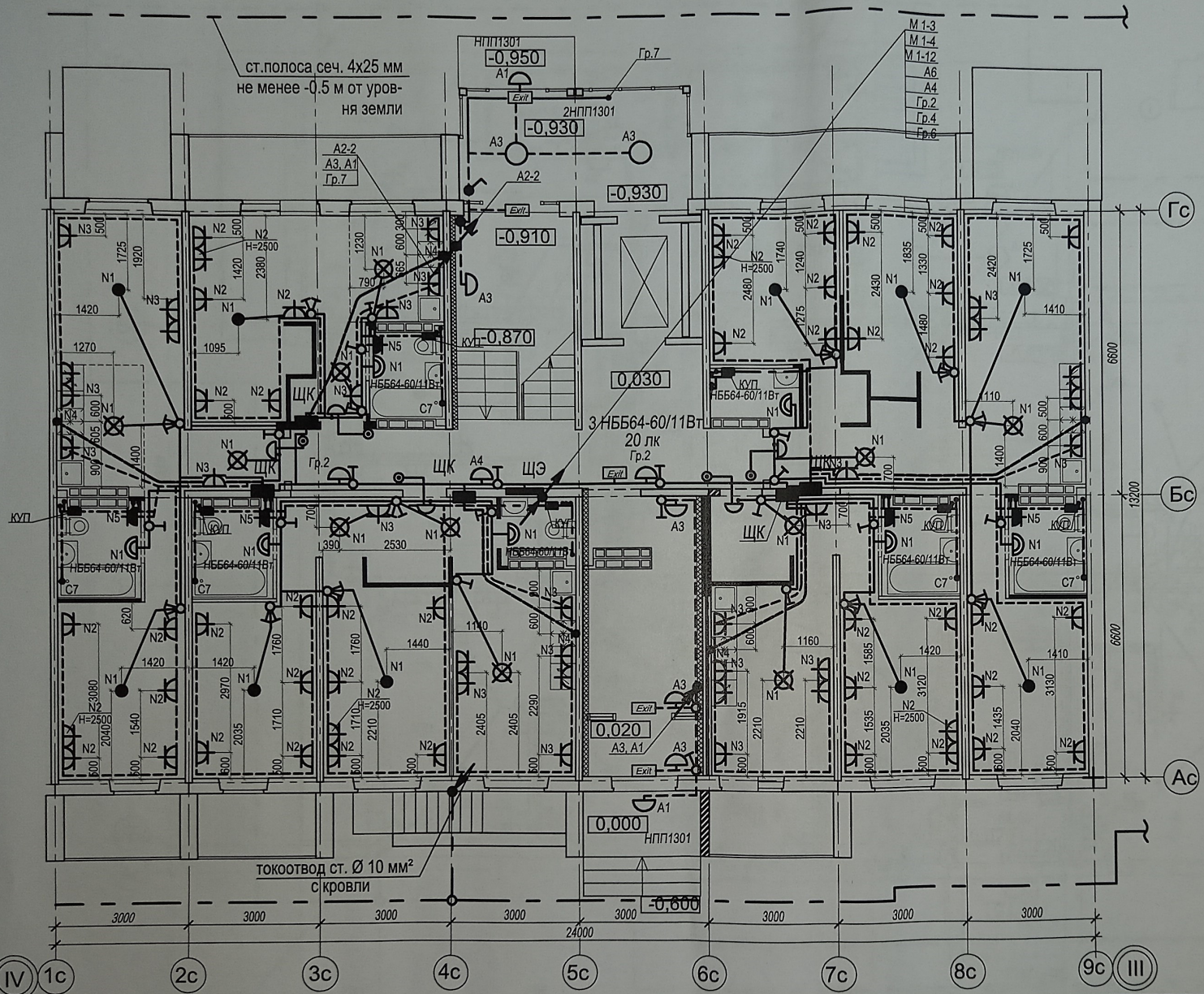
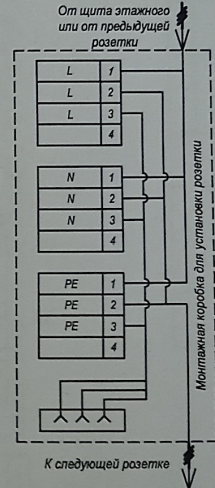


Схема расключения кабелей розеточной сети



ст.полоса сеч. 4x25 мм
не менее 0.5 м от уров-
ня земли

токоотвод ст. Ø 10 мм²
с кровли

- Условные обозначения:
- труба ПНД Ø25 в полу
 - труба ПНД Ø32 в полу
 - труба ПВХ Ø20 по потолку

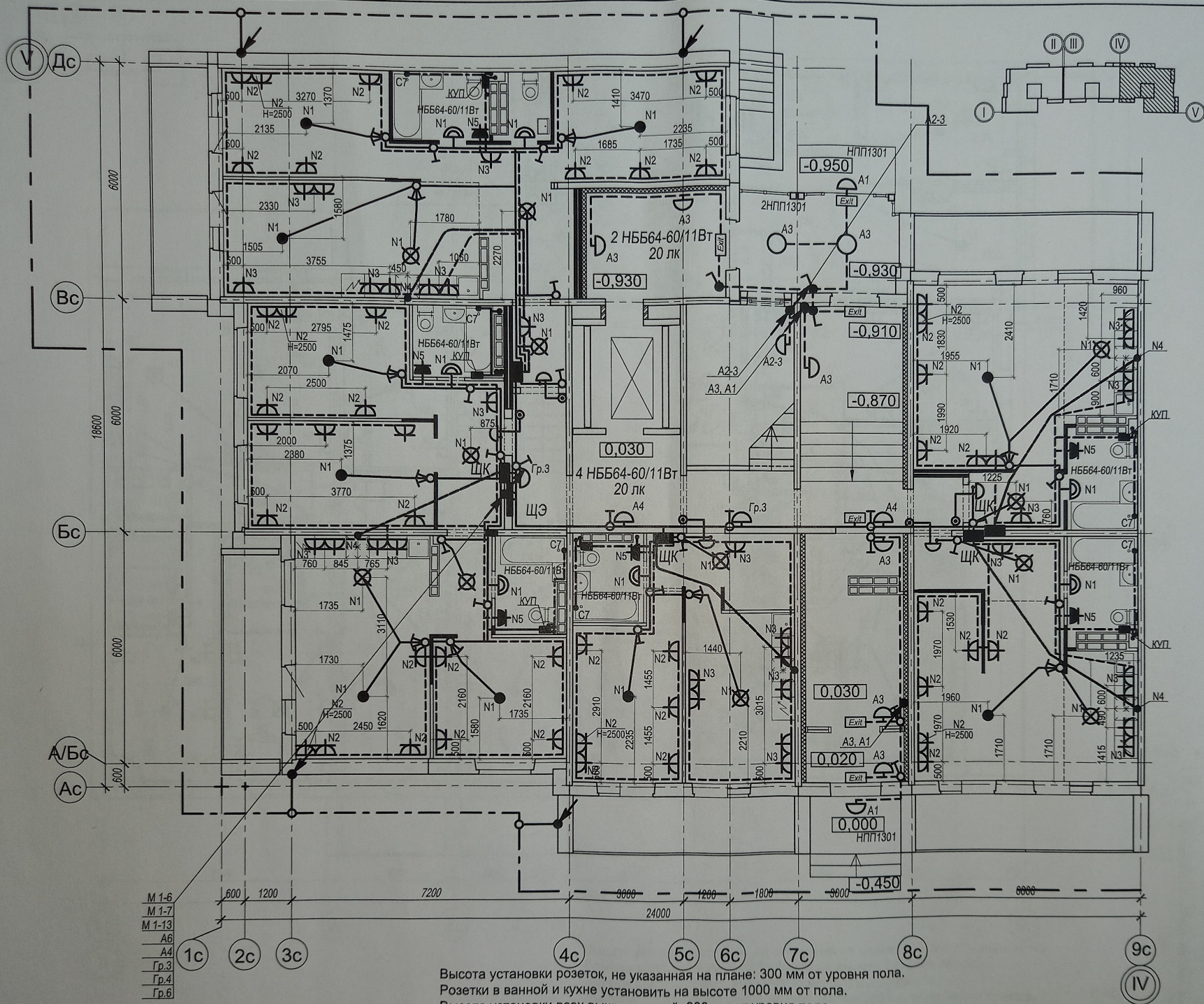
Высота установки розеток, не указанная на плане: 300 мм от уровня пола. Розетки в ванной и кухне установить на высоте 1000 мм от пола. Высота установки всех выключателей: 900 мм от уровня пола. Выключатели устанавливать на расстоянии 150 мм от дверного проема.

- Кабель, для подключения эл. плит, вывести из распределкорбки на высоте 300 мм и оконцевать клеммными колодками на три контакта ЗВИ-60 (доп. длительный ток 60А).

Монтаж розеток в квартире выполнить согласно схеме, см. лист 10. Схема расключения кабелей розеточной сети в монтажной коробке при помощи клемм быстрого монтажа. см. лист 11.

						39-2021-6.1-ЭО				
						«Многоэтажные жилые дома в кв. 03_03_006 Дзержинского района Волгограда. 6 этап – квартал 6 (этап 6.1. - жилой дом № 6. 1, этап 6.2.- жилой дом №6.2). Этап 6.1. – Жилой дом № 6.1.»				
Изм	Кол.	Лист	№ док	Подпись	Дата	Жилой дом №6.1	Стадия	Лист	Листов	
Разраб.		Андреев					Р	11		
Н. контр.						Ливченко	План первого этажа в осях "III-IV". Электрооборудование		ООО "Специализированный застройщик "Пересвет-Юг"	

Ив.Н подл. Подпись и дата Ваам.инв.Н



Условные обозначения:

- труба ПНД $\phi 25$ в полу
- труба ПНД $\phi 32$ в полу
- труба ПВХ $\phi 20$ по потолку

Высота установки розеток, не указанная на плане: 300 мм от уровня пола.
 Розетки в ванной и кухне установить на высоте 1000 мм от пола.
 Высота установки всех выключателей: 900 мм от уровня пола.
 Выключатели устанавливать на расстоянии 150 мм от дверного проема.

- Кабель, для подключения эл. плит, вывести из распределительной коробки на высоте 300 мм и оконцевать клеммными колодками на три контакта ЗВИ-60 (доп. длительный ток 60А).

Монтаж розеток в квартире выполнить согласно схеме, см. лист 10.
 Схема подключения кабелей розеточной сети в монтажной коробке при помощи клемм быстрого монтажа, см. лист 11.

39-2021-6.1-30

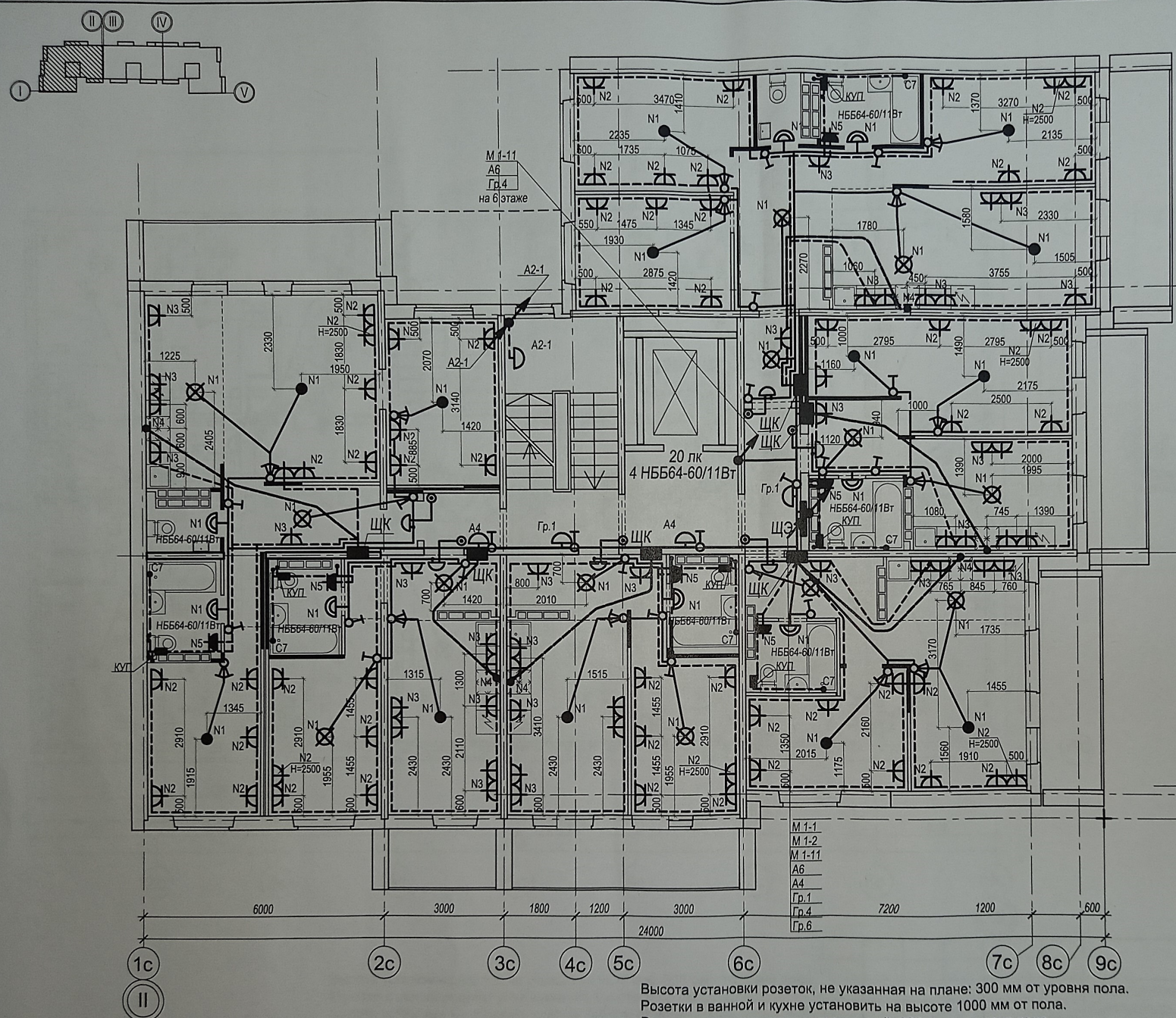
«Многоэтажные жилые дома в кв. 03_006 Дзержинского района Волгограда. 6 этаж – квартал 6 (этап 6.1. – жилой дом № 6.1, этап 6.2. – жилой дом №6.2). Этап 6.1. – Жилой дом № 6.1.»

Лист	Листов
Р	12
Жилой дом №6.1	
План первого этажа в осях "IV-V". Электрооборудование	

Изм.	Кол.	Лист	№ док.	Подпись	Дата
Разраб.			Андреевич	<i>[Signature]</i>	
Н. контр.			Ливченко	<i>[Signature]</i>	

ООО "Специализированный застройщик "Пересвет-Ю"

Инв.№ подл. Подпись и дата Взам.инв.№

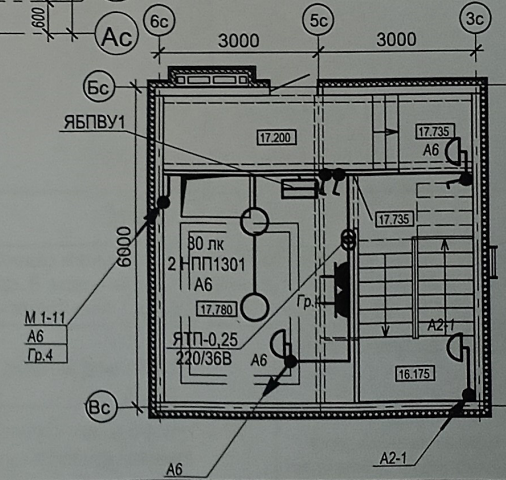


Условные обозначения:

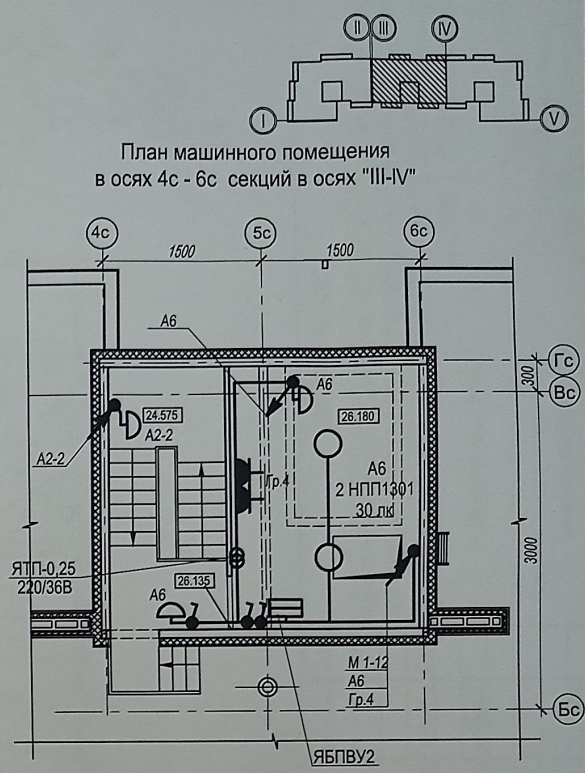
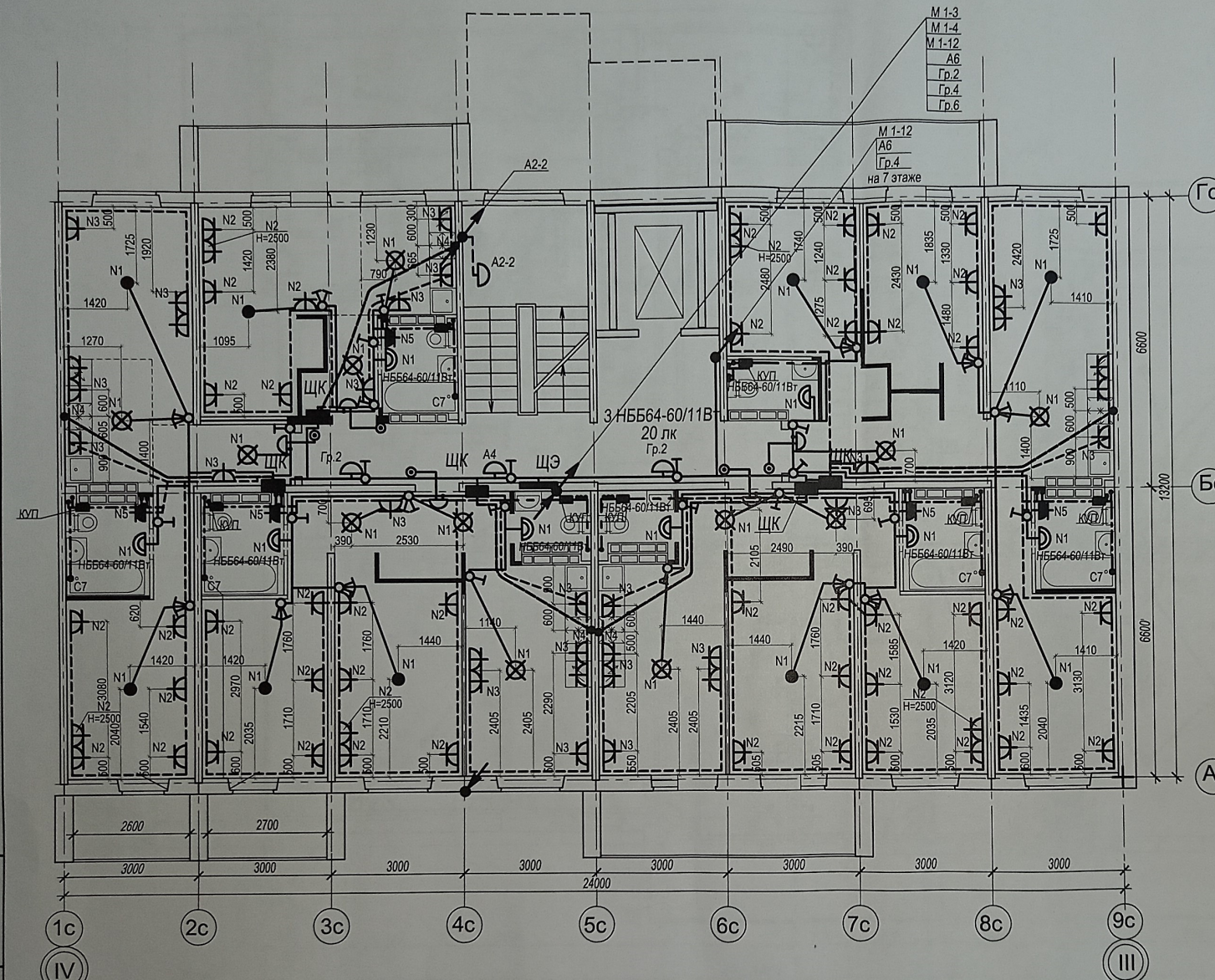
- труба ПНД $\Phi 25$ в полу
- труба ПНД $\Phi 32$ в полу
- ===== труба ПВХ $\Phi 20$ по потолку

Высота установки розеток, не указанная на плане: 300 мм от уровня пола.
 Розетки в ванной и кухне установить на высоте 1000 мм от пола.
 Высота установки всех выключателей: 900 мм от уровня пола.
 Выключатели устанавливать на расстоянии 150 мм от дверного проема.
 • Кабель, для подключения эл. плит, вывести из распределительной коробки на высоте 300 мм и оконцевать клеммными колодками на три контакта ЗВИ-60 (доп. длительный ток 60А).
 Монтаж розеток в квартире выполнить согласно схеме, см. лист 10.
 Схема расключения кабелей розеточной сети в монтажной коробке при помощи клемм быстрого монтажа, см. лист 11.

План машинного помещения в осях 3с - 6с секции в осях "I... II"



39-2021-6.1-ЭО		«Многоэтажные жилые дома в кв. 03_006 Дзержинского района Волгограда. 6 этап – квартал 6 (этап 6.1. – жилой дом № 6. 1., этап 6.2.- жилой дом №6.2). Этап 6.1. – Жилой дом № 6.1.»	
Изм	Кол.	Лист	№ док
Разраб.	Андреевич	Лист	Дата
Н. контр.	Ливченко	Студия	Листов
Жилой дом №6.1		Р	13
План типового этажа в осях "I-II".		ООО "Специализированный застройщик "Пересвет-Ю"	
Электрооборудование			



План машинного помещения
в осях 4с - 6с секций в осях "III-IV"

Ивл.№ подл. Подпись и дата Взам.инв.№

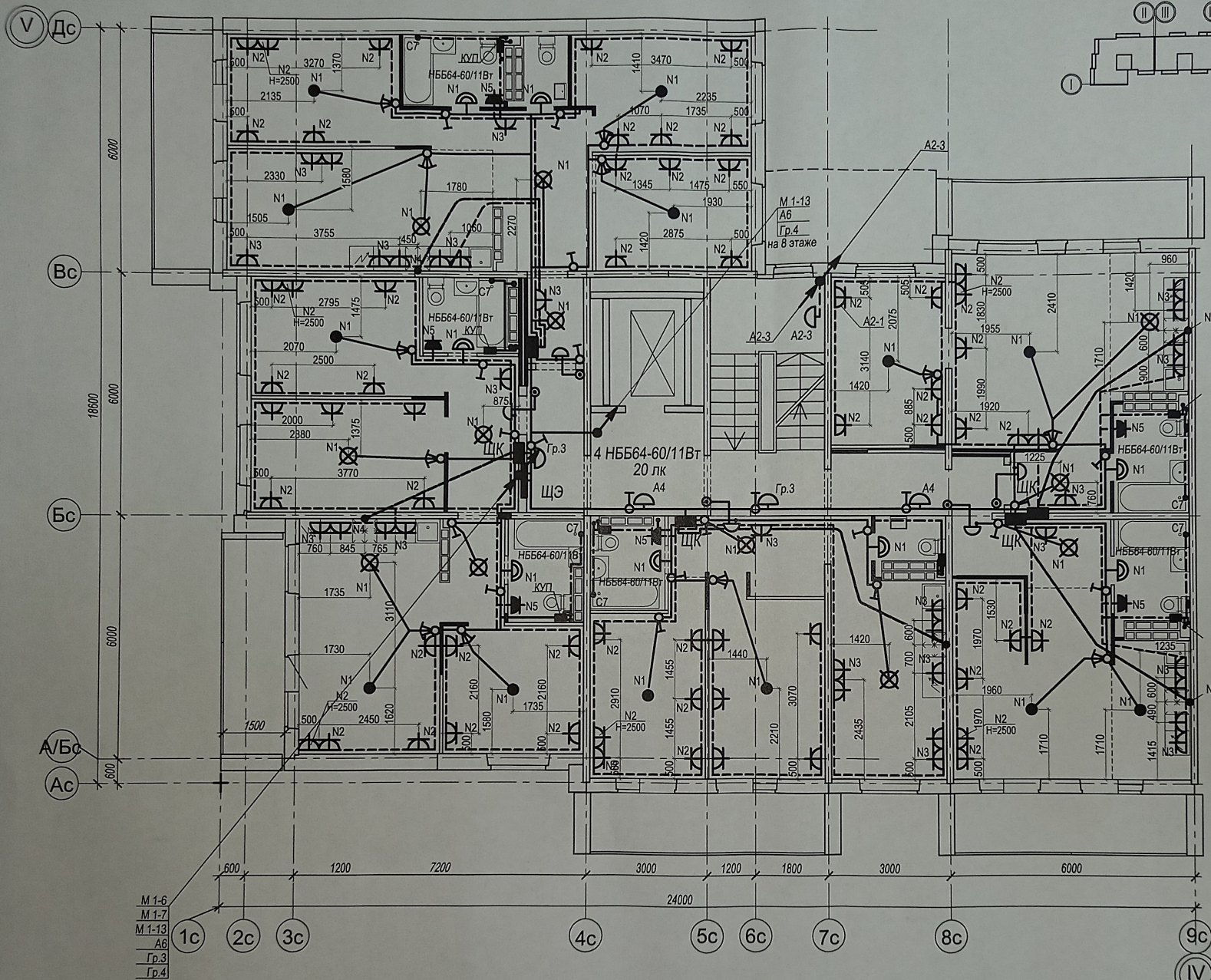
Условные обозначения:

- труба ПНД ϕ 25 в полу
- труба ПНД ϕ 32 в полу
- труба ПВХ ϕ 20 по потолку

Высота установки розеток, не указанная на плане: 300 мм от уровня пола.
 Розетки в ванной и кухне установить на высоте 1000 мм от пола.
 Высота установки всех выключателей: 900 мм от уровня пола.
 Выключатели устанавливать на расстоянии 150 мм от дверного проема.
 • Кабель, для подключения эл. плит, вывести из распредкоробки на высоте 300 мм и оконцевать клеммными колодками на три контакта ЗВИ-60 (доп. длительный ток 60А).
 Монтаж розеток в квартире выполнить согласно схеме, см. лист 10.
 Схема расключения кабелей розеточной сети в монтажной коробке при помощи клемм быстрого монтажа, см. лист 11.

					39-2021-6.1-ЭО					
					«Многоэтажные жилые дома в кв. 03_03_006 Дзержинского района Волгограда. 6 этап – квартал 6 (этап 6.1. - жилой дом № 6.1, этап 6.2.- жилой дом №6.2). Этап 6.1. – Жилой дом № 6.1.»					
Изм	Кол.	Лист	№ док	Подпись	Дата	Жилой дом №6.1	Стадия	Лист	Листов	
Разраб.		Андреечко					Р	14		
					План типового этажа в осях "III-IV". Электрооборудование			ООО "Специализированный застройщик "Пересвет-Юг"		
Н. контр.		Ливченко								

Инв.Н подл. Подпись и дата Взам.инв.Н

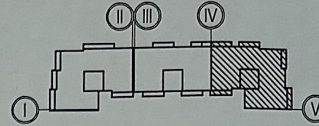


М 1-6
М 1-7
М 1-13
А6
Гр.3
Гр.4

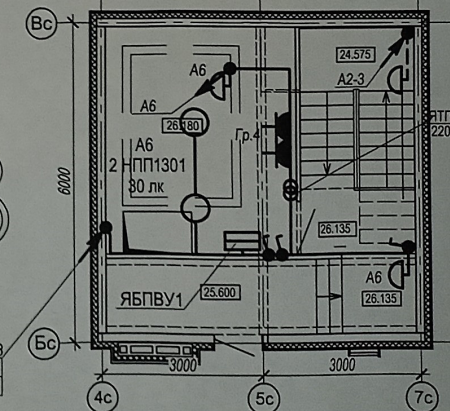
Условные обозначения:

- - - труба ПНД Φ 25 в полу
 — труба ПНД Φ 32 в полу
 — труба ПВХ Φ 20 по потолку

- Высота установки розеток, не указанная на плане: 300 мм от уровня пола.
- Розетки в ванной и кухне установить на высоте 1000 мм от пола.
- Высота установки всех выключателей: 900 мм от уровня пола.
- Выключатели устанавливать на расстоянии 150 мм от дверного проема.
- Кабель, для подключения эл. плит, вывести из распределительной коробки на высоте 300 мм и оконцевать клеммными колодками на три контакта ЗВИ-60 (доп. длительный ток 60А).
- Монтаж розеток в квартире выполнить согласно схеме, см. лист 10.
- Схема расключения кабелей розеточной сети в монтажной коробке при помощи клемм быстрого монтажа, см. лист 11.



План машинного помещения в осях 4с - 7с секции в осях "IV ... V"



39-2021-6.1-Э0

«Многоэтажные жилые дома в кв. 03_006 Дзержинского района Волгограда. 6 этаж - квартал 6 (этап 6.1. - жилой дом № 6.1, этап 6.2.- жилой дом №6.2). Этап 6.1. - Жилой дом № 6.1.»			
Изм	Кол.	Лист	№ док
Разраб.	Андрейченко	Лист	Листов
Н. контр.	Ливченко	Р	15
Жилой дом №6.1		ООО "Специализированный застройщик "Пересвет-Ю"	
План типового этажа в осях "IV-V".		Электрооборудование	

ЭТП-0.25/220/36В